

KEL-CEM-PF | Barres collectrices

pour bornes de blindage CEM



La barre collectrice CEM permet le clipsage des bornes de blindage PFS|SKL. Elle assure la conduite des perturbations à la masse. La barre collectrice est montée à l'aide des vis de fixation du cadre passe-câble.

Le choix des bornes de blindage PFS|SKL est défini en fonction du diamètre des câbles à installer.



RoHS
compliant



Spécifications

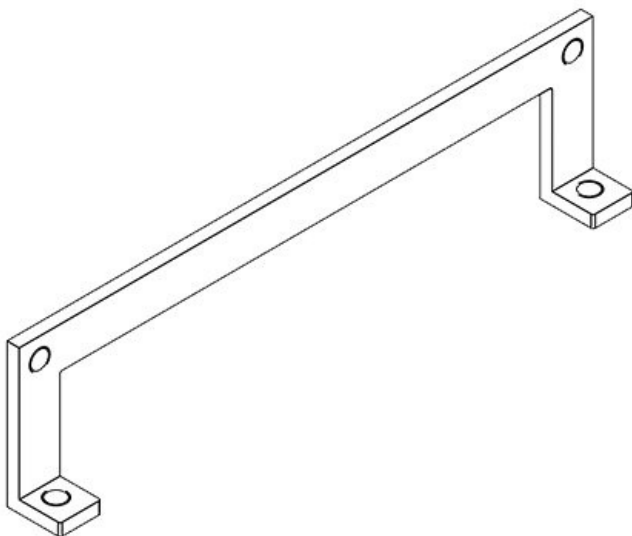
Matière	Acier galvanisé
Type de fixation	Visser

Avantages

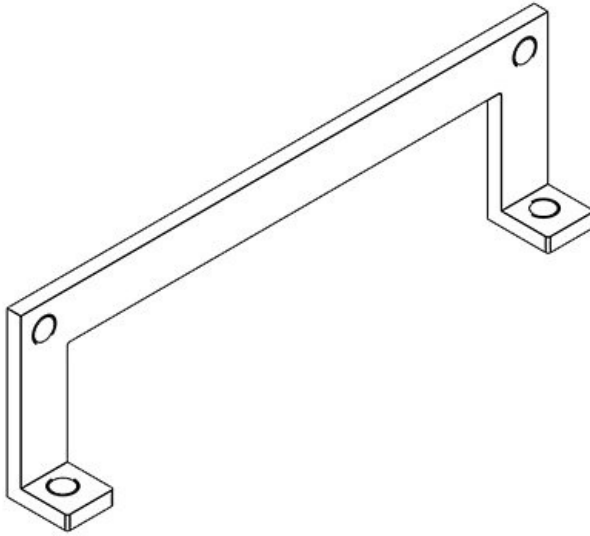
- Grande surface de contact sur l'enveloppe du coffret ou de l'armoire peintes ou vernies
- Montage simultané avec le cadre passe-câbles
- Possibilité de fixation d'une tresse de masse / conducteur PE (M5)
- Mise à la terre directe sans rupture de blindage
- Gains de place par arrangement optimisé
- Remplacement des presse-étoupes CEM, même pour le passage de câbles pré-connectorisés

Types et tailles de produits

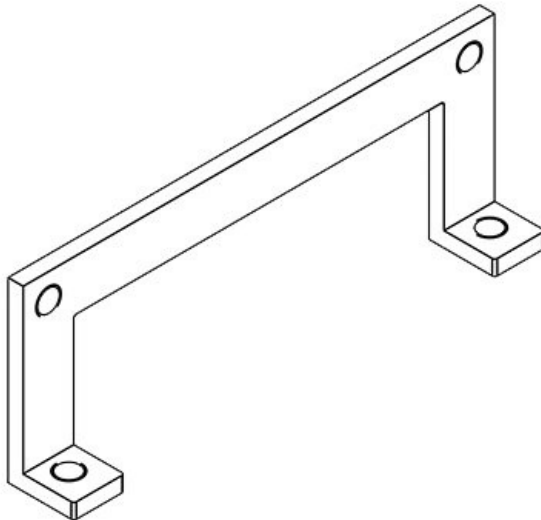
KEL-CEM-PF 24



N° de cde	39180	Hauteur de	13 mm
EAN	4251269305	montage	
	993	Convient pour	KEL-ER 24,
Unité	1	passer-câbles:	KEL-ER-E5,
d'emballage			KEL 24, KEL-
Longueur L1	140 mm		E5, KEL-U
Longueur L2	130 mm		24, KEL-FG-
Largeur	35 mm		E5, KEL-FA
Hauteur	13 mm		24, KEL-
			QUICK 24,
			KEL-QUICK-
			E5, KEL-BES
			24, KEL-BES-
			S 24, KEL-
			DPZ 24, KEL-
			DPZ-E, KEL-
			DPU 24

KEL-CEM-PF 16

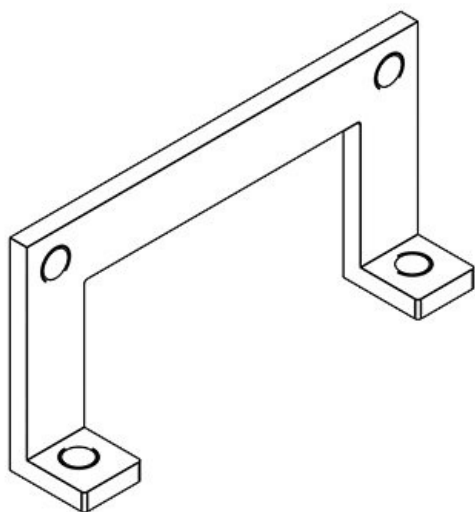
N° de cde	39170	Hauteur de	13 mm
EAN	4251269305	montage	
	986	Convient pour	KEL-ER 16,
Unité	1	passe-câbles:	KEL-ER-E4,
d'emballage			KEL 16, KEL-
Longueur L1	113 mm		E4, KEL-U
Longueur L2	103 mm		16, KEL-FA
Largeur	35 mm		16, KEL-
Hauteur	13 mm		QUICK 16,
			KEL-QUICK-
			E4, KEL-BES
			16, KEL-BES-
			S 16, KEL-
			DPZ 16

KEL-CEM-PF 10

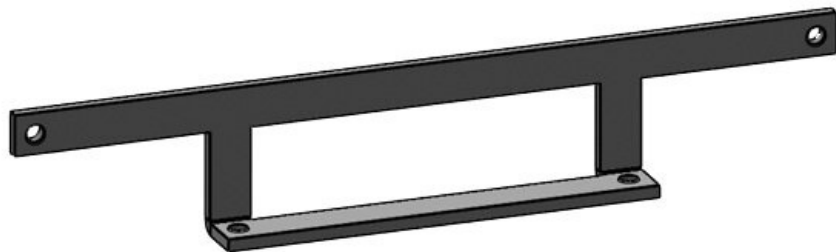
N° de cde	39160	Hauteur de	13 mm
EAN	4251269305	montage	
	979	Convient pour	KEL-ER 10,
Unité	1	passe-câbles:	KEL-ER-E3,
d'emballage			KEL 10, KEL-
Longueur L1	93 mm		E3, KEL-U
Longueur L2	83 mm		10, KEL-FG-
Largeur	35 mm		E3, KEL-FA
Hauteur	13 mm		10, MIS-E3 2,
			KEL-QUICK
			10, KEL-
			QUICK-E3,
			KEL-BES 10,
			KEL-BES-S
			10

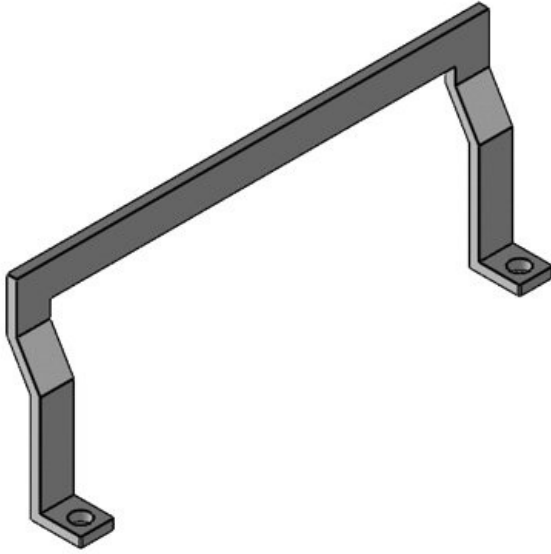
KEL-CEM-PF-B

N° de cde	39150	Hauteur de	13 mm
EAN	4251269305	montage	
	962	Convient pour	KEL-ER-B,
Unité	1	passer-câbles:	KEL-ER-E2,
d'emballage			KEL-B, KEL-
Longueur L1	68 mm		E2, KEL-U-B,
Longueur L2	58 mm		KEL-FG-E2,
Largeur	35 mm		KEL-QUICK-
Hauteur	13 mm		B, KEL-
			QUICK-E2,
			KEL-DPZ-B

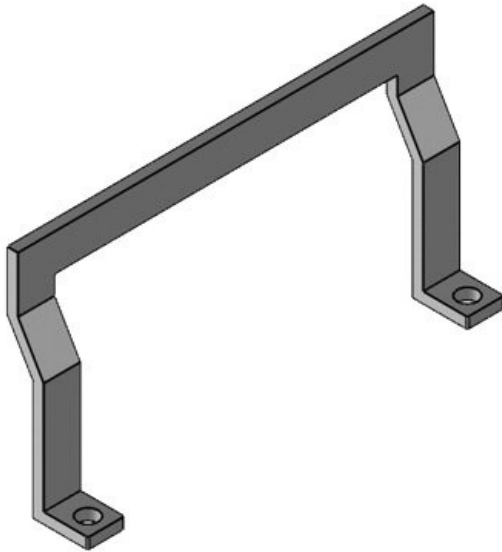
**KEL-CEM-PF 183**

N° de cde	39190	Hauteur de	13 mm
EAN	4251269318	montage	
	313	Convient pour	KEL 183, KEL
Unité	1	passer-câbles:	183-E
d'emballage			
Longueur L1	200 mm		
Longueur L2	95 mm		
Largeur	35 mm		
Hauteur	13 mm		



KEL-CEM-PFM 24

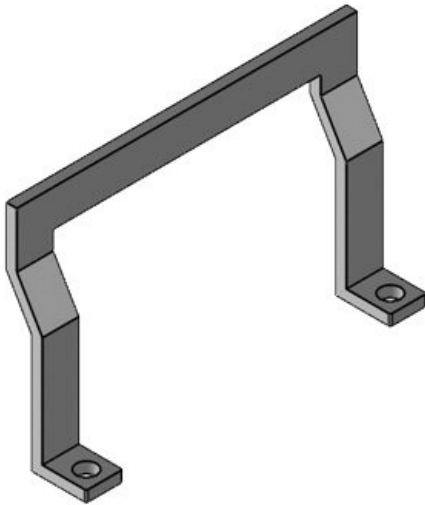
N° de cde	39181	Hauteur de	22 mm
EAN	4251269318	montage	
	368	Convient pour	KEL-ER 24,
Unité	1	passer-câbles:	KEL 24, KEL-
d'emballage			U 24, KEL-FA
Longueur L1	140 mm		24, KEL-
Longueur L2	130 mm		QUICK 24,
Largeur	60 mm		KEL-BES 24,
Hauteur	22 mm		KEL-BES-S
			24, KEL-DPZ
			24, KEL-DPU
			24

KEL-CEM-PFM 16

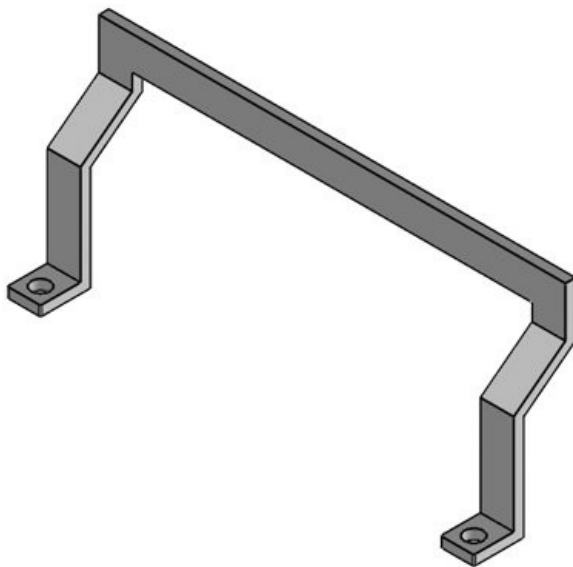
N° de cde	39183	Hauteur de	22 mm
EAN	4251269318	montage	
	344	Convient pour	KEL-ER 16,
Unité	1	passer-câbles:	KEL 16, KEL-
d'emballage			U 16, KEL-FA
Longueur L1	113 mm		16, KEL-
Longueur L2	103 mm		QUICK 16,
Largeur	60 mm		KEL-BES 16,
Hauteur	22 mm		KEL-BES-S
			16, KEL-DPZ
			16

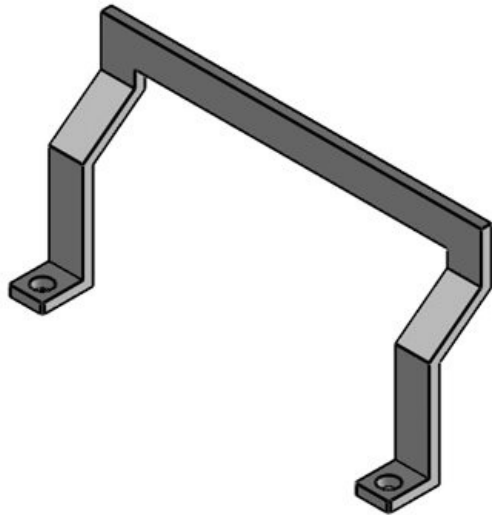
KEL-CEM-PFM 10

N° de cde	39184	Hauteur de	22 mm
EAN	4251269318	montage	
	351	Convient pour	KEL-ER 10,
Unité	1	passer-câbles:	KEL 10, KEL-
d'emballage			U 10, KEL-FA
Longueur L1	93 mm		10, KEL-
Longueur L2	83 mm		QUICK 10,
Largeur	60 mm		KEL-BES 10,
Hauteur	22 mm		KEL-BES-S
			10

**KDR-CEM-PFM 24**

N° de cde	39191	Hauteur de	30,5 mm
EAN	4251269321	montage	
	528	Nombre de	2
Unité	1	trous de vis	
d'emballage		Diamètre trous	5,5 mm
Longueur	140 mm	de vis	
Longueur L2	130 mm	Convient pour	KDR-ESR-
Largeur	60 mm	passer-câbles:	VX25
Hauteur	30,5 mm		





N° de cde	39192	Hauteur de	30,5 mm
EAN	4251269321	montage	
	535	Nombre de	2
Unité	1	trous de vis	
d'emballage		Diamètre trous	5,5 mm
Longueur	113 mm	de vis	
Longueur L2	103 mm	Convient pour	KDR-ESR-
Largeur	60 mm	passer-câbles:	VX25
Hauteur	30,5 mm		